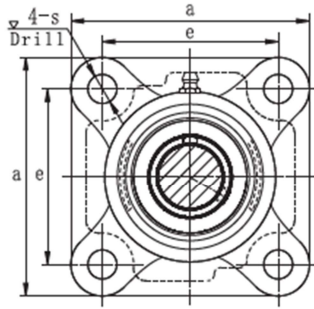


Flange Units (Square)

PDF Compressor Free Version



TRL type seal



SR type seal

UCF 200

normal-duty

Bearing unit	Shaft Dia.	Dimensions(in)or(mm)										Bolt used	Bearing	Housing	Weight
No.	d	a	e	i	g	l	S	Z	Bi	n		No.	No.		
	(in.) (mm)										(mm) (in.)			(kg)	
UCF 201	12	3 3/8	33/64	19/32	15/32	1	15/32	5/16	1,2205	0.5000	M10 3/8	UC 201	F 201	0,63	
201-8	1/2	86	64	15	12	25,5	12	33,3	31,0	12,7		201-8			
UCF 202	15	3 3/8	33/64	19/32	15/32	1	15/32	5/16	1,2205	0.5000	M10 3/8	UC 202	F 202	0,63	
202-10	5/8	86	64	15	12	25,5	12	33,3	31,0	12,7		202-10			
UCF 203	17	3 3/8	33/64	19/32	15/32	1	15/32	5/16	1,2205	0.5000	M10 3/8	UC 203	F 203	0,63	
203-11	11/16	86	64	15	12	25,5	12	33,3	31,0	12,7		203-11			
UCF 204-12	20	3 3/8	33/64	19/32	15/32	1	15/32	5/16	1,2205	0.5000	M10 3/8	UC 204-12	F 204	0,63	
204	3/4	86	64	15	12	25,5	12	33,3	31,0	12,7		204			
UCF 205-14	25	3 3/4	2 3/4	5/8	9/16	1 1/16	15/32	13/32	1,3386	0.5630	M10 3/8	UC 205-14	F 205	0,82	
205-15	15/16	95	70	16	14	27	12	35,7	34	14,3		205-15			
205	1											205			
205-16	1											205-16			
UCF 206-18	30	4 1/4	3 5/8	45/64	9/16	1 7/32	15/32	1 1/32	1,5000	0.6260	M10 3/8	UC 206-18	F 206	1,10	
206	1 3/16	108	83	18	14	31	12	40,2	38,1	15,9		206			
206-19	1 1/4											206-19			
206-20	1 1/4											206-20			
UCF 207-20	35	4 1/2	3 3/8	3/4	5/8	1 1/32	35/64	3/4	1,6890	0.6890	M12 7/16	UC 207-20	F 207	1,5	
207-21	1 5/16	117	92	19	16	34	14	44,4	42,9	17,5		207-21			
207-22	1 3/8											207-22			
207	1 7/16											207			
207-23	1 7/16											207-23			
UCF 208-24	40	5 1/8	4 1/64	53/64	5/8	1 13/32	5/8	2 1/64	1,9370	0.7480	M14 1/2	UC 208-24	F 208	1,9	
208-25	1 9/16	130	102	21	16	36	16	51,2	49,2	19,0		208-25			
208	1 1/8											208			
UCF 209-26	45	5 13/32	4 9/64	55/64	23/32	1 1/2	5/8	2 1/16	1,9370	0.7480	M14 1/2	UC 209-26	F 209	2,3	
209-27	1 11/16	137	105	22	18	38	16	52,2	49,2	19,0		209-27			
209-28	1 3/4											209-28			
209	1 3/4											209			
UCF 210-30	50	5 5/8	4 3/8	55/64	25/32	1 9/16	5/8	2 5/32	2,0315	0.7480	M14 1/2	UC 210-30	F 210	2,5	
210-31	1 15/16	143	111	22	18	40	16	54,6	51,6	19,0		210-31			
210	2											210			
210-32	2											210-32			
UCF 211-32	55	6 3/8	5 1/8	63/64	25/32	1 11/16	3/4	1 19/64	2,1890	0.8740	M16 5/8	UC 211-32	F 211	3,4	
211-34	2 1/8	162	130	25	20	43	19	58,4	55,6	22,2		211-34			
211	2 3/16											211			
211-35	2 3/16											211-35			
UCF 212-36	60	6 7/8	5 5/8	1 9/64	25/32	1 7/8	3/4	45/64	2,5630	1.0000	M16 5/8	UC 212-36	F 212	4,4	
212	2 1/4	175	143	29	20	48	19	68,7	65,1	25,4		212			
212-38	2 3/8											212-38			
212-39	2 7/16											212-39			
UCF 213-40	65	7 3/8	5 55/64	3 1/16	25/32	1 31/32	3/4	3 3/4	2,5630	1.0000	M16 5/8	UC 213-40	F 213	5,3	
213	2 1/2	187	149	30	20	50	19	69,7	65,1	25,4		213			
UCF 214-44	70	7 7/32	5 5/64	1 1/4	31/32	2 5/32	3/4	3	2,9370	1.1890	M16 5/8	UC 214-44	F 214	6,0	
214	2 3/4	193	152	31,8	24,8	54,8	19	76,2	74,6	30,2		214			
UCF 215	75	7 7/8	6 17/64	3 1/8	55/64	1 1/4	3/4	1 1/8	3,0630	1.3110	M16 5/8	UC 215	F 215	6,6	
215-47	2 15/16	200	159	35	22	57	19	79,5	77,8	33,3		215-47			
215-48	3											215-48			
UCF 216	80	8 3/16	6 1/2	1 3/8	29/32	2 1/4	29/32	2 1/4	3,2520	1.3110	M20 3/4	UC 216	F 216	7,5	
216-50	3 1/8	208	165	35	23	59	23	84,3	82,6	33,3		216-50			
UCF 217-52	85	8 3/32	6 5/64	1 1/64	15/16	2 3/32	29/32	3 1/16	3,3740	1.3425	M20 3/4	UC 217-52	F 217	9,1	
217	3 1/4	220	175	36	24	63	23	87,6	85,7	34,1		217			
UCF 218-56	90	9 1/4	7 23/64	1 1/32	1 1/16	2 1/4	29/32	3 5/8	3,7795	1.5630	M20 3/4	UC 218-56	F 218	11,3	
218	3 1/2	235	187	42	27	70	23	98,3	96,0	39,7		218			