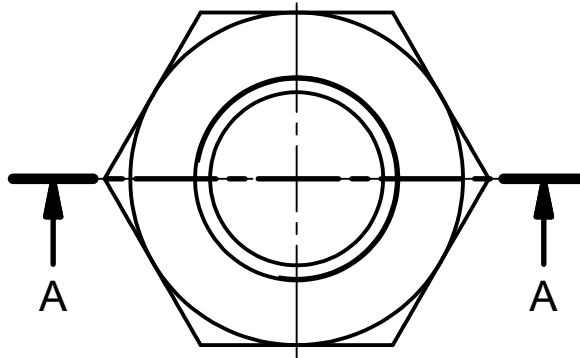
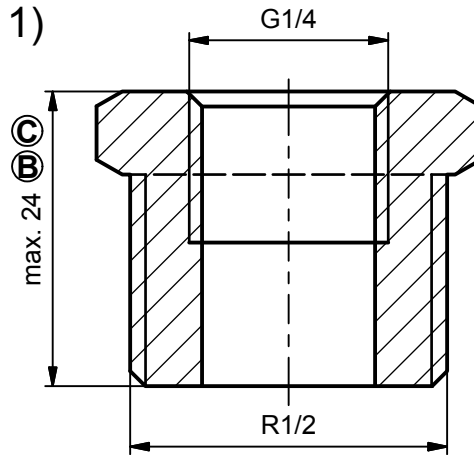
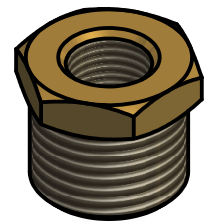



A-A  
(2 : 1)



© Bauteil kann in Details geringfügig von der Zeichnung abweichen./  
Part may be slightly different than shown in the drawing.

spanfrei, gratfrei,  
partikelfrei (größer 0,2 mm)  
keine scharfen Kanten/  
free of burrs and swarfs  
no particles (greater than 0.2 mm)  
no sharp edges



Artikelnummer: <b>104832</b>		Allgemeintoleranz/ general tolerance DIN ISO 2768-mK		all dimensions [mm]		Maßstab: <b>2:1 (1:1)</b>	Mat.: <b>Messing/brass</b>	
				Datum	Name			
D	Bezeichnung geänd.	27.04.15	Bader	Gezeichnet	27.04.15	 <b>perma-tec</b> GmbH & Co. KG Hammelburger Str.21 97717 EUERDORF / GERMANY Tel. : +49 9704 609-0 Fax : +49 9704 609-50		
C	Art.Nr. neu hinzu	20.11.13	Bader	Kontrolliert	29.04.15			Scheit
C	Innenmaße entfernt	10.08.12	Bader	Norm				
C	Text ergänzt	10.08.12	Bader					
B	10 in 14	18.07.05	Scheit	Projekt		Benennung Reduzierstück R1/2a x G1/4i (Messing)/ Reducer R1/2 male x G1/4 female (brass)	1	
B	24 in 19,5	18.07.05	Scheit	<b>Anschlusssteile</b>				A4
B	9 in 10	18.17.05	Scheit					
Status	Änderungen	Datum	Name	Ers. für	AN RDS 05 C	Zeichnungsnummer	AN RDS 05 D	