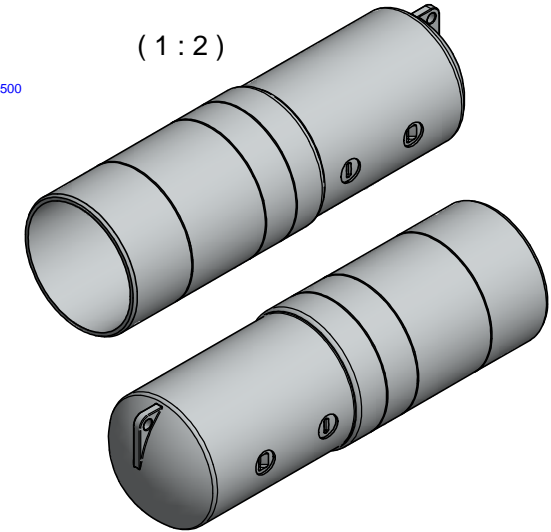


** = in diesem Bereich (110) Durchmesser $\varnothing 76.5 \pm 0.6$ wegen Zsb. mit Stützkonsole LC 500 Art. Nr. 110591

(1:2)



Farbe/color: lichtgrau/light grey RAL7035; PPH Mosten
EH 100 + 4% UV-Stabilisator/stabiliser Cordulen UV 7985 PP Volumen: 201.9 cm³

Artikelnummer: 108565		Allgmeintoleranz/ general tolerance DIN 16742/TG6	all dimensions [mm]	Maßstab: 1:1 (1:2)	Mat.: PPH
oder vergleichbares Alternativmaterial auf Vorschlag des Lieferanten und nach Genehmigung durch perma-tec					
 perma-tec GmbH & Co. KG Hammerburger Str. 21 97171 EBERRODACH / GERMANY Tel.: +49 9704 609-0 Fax: +49 9704 609-90					
Projekt Anschlusssteile				Benennung Schutzkappe STAR VARIO L250 Heavy Duty/ Protection cap STAR VARIO L250 Heavy Duty	
Status Änderung Datum Name				Ers. für AN CAP 05 D Zeichnungsnummer AN CAP 05 E	

Status	Änderung	Datum	Name	Status	Änderungen	Datum	Name
D		23.09.14	Schmitt	D	$\varnothing 68.4 \pm 0.3$ in 68	23.09.14	Schmitt
D		23.09.14	Schmitt	D	$\varnothing 77 \pm 0.3$ in $\varnothing 76.5 \pm 0.3$	23.09.14	Schmitt
D		23.09.14	Schmitt	D	Rundheit 1	23.09.14	Schmitt
D		23.09.14	Schmitt	D	1.5x30° in 2x30°	23.09.14	Schmitt
E	Maße entfernt	24.02.16	Schmitt	D	Material Mosten erg.	23.09.14	Schmitt
E	Kontrollmaße Text erg.	24.02.16	Schmitt	C	Rundheit ergänzt	14.07.14	Schmitt
E	Anpassung Toleranz	24.02.16	Schmitt	C	Fase 1.5x30° erg	14.07.14	Schmitt
D	$\varnothing 63.8$ in 64.2	23.09.14	Schmitt	B	Texte/Dreiecke entf.	19.05.14	Schmitt

(K) ... = Kontroll- / Prüfmaß für perma-tec Wareneingangskontrolle. Prüf- und Dokumentationspflicht im Ermessen des Lieferanten.