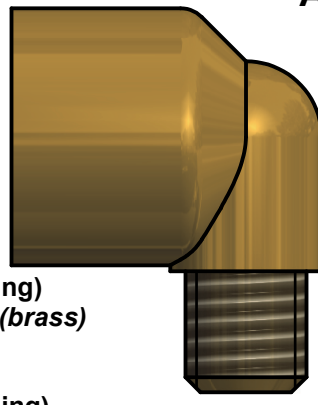


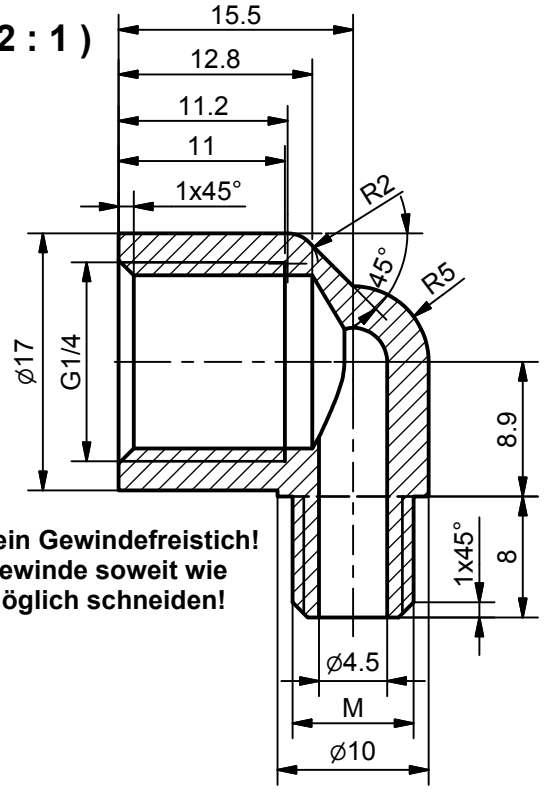


A-A (2:1)

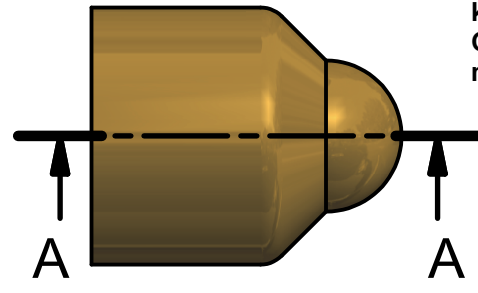


① Winkel 90° M8x1a x G1/4i (Messing)
Angle 90° M8x1 male x G1/4 female (brass)
Artikelnummer neu: 104829

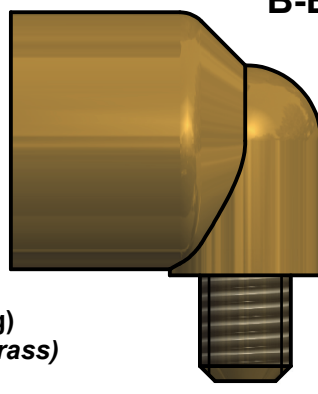
Winkel 90° M10x1a x G1/4i (Messing)
Angle 90° M10x1 male x G1/4 female (brass)
① Artikelnummer neu: 104830



kein Gewindefreistich!
Gewinde soweit wie
möglich schneiden!

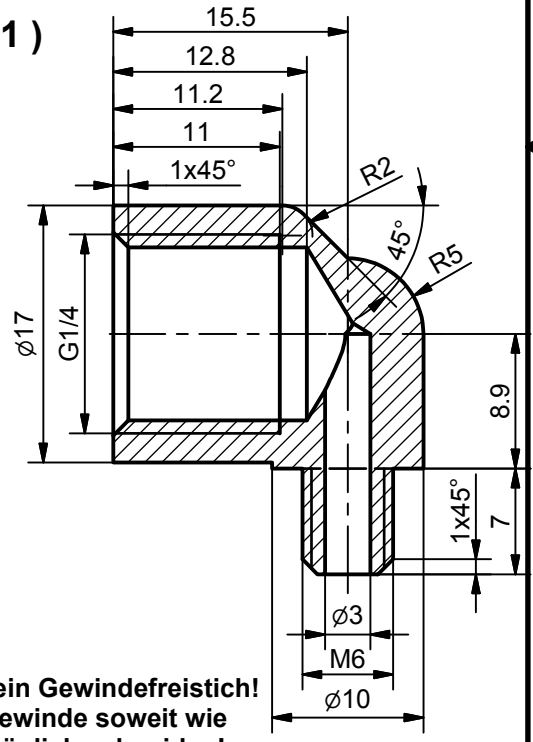


B-B (2:1)

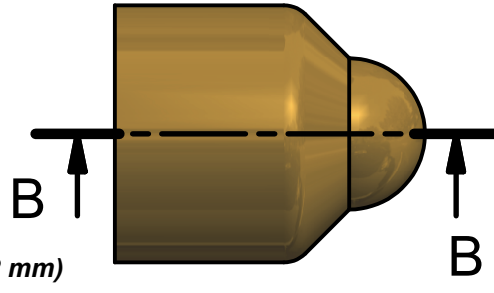



① Winkel 90° M6a x G1/4i (Messing)
Angle 90° M6 male x G1/4 female (brass)
Artikelnummer neu: 104828

spanfrei, gratfrei,
partikelfrei (größer 0,2 mm)
keine scharfen Kanten/
free of burrs and swarfs
no particles (greater than 0.2 mm)
no sharp edges (H)



kein Gewindefreistich!
Gewinde soweit wie
möglich schneiden!



Artikelnummer:		Allgemeintoleranz/ general tolerance DIN ISO 2768-mK		all dimensions [mm]		Maßstab: 2:1	Mat.: CuZn40Pb2
oder gleichwertiges Material nach Absprache mit perma-tec/ or equivalent material in consultation with perma-tec ①							
		Datum		Name		 perma-tec GmbH & Co. KG Hammelburger Str.21 Tel.: +49 9704 609-0 97717 EUERDORF / GERMANY Fax: +49 9704 609-50	
		Gezeichnet 04.05.15		Bader			
		Kontrolliert 18.05.15		Scheit			
		Norm					
I	Text ergänzt	04.05.15	Bader				
I	Bezeichnung geändert	04.05.15	Bader	Projekt		Benennung ①	
H	Art.Nr. neu hinzu	21.11.13	Bader	Anschlusssteile		Winkelstücke 90° G1/4i Sonderversionen/ Angle 90° G1/4 female special versions	
H	Text ergänzt	21.11.13	Bader			1	
Status	Änderungen	Datum	Name	Ers. für	AN WIN 04 H	Zeichnungsnummer	AN WIN 04 I

