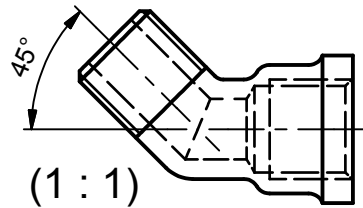
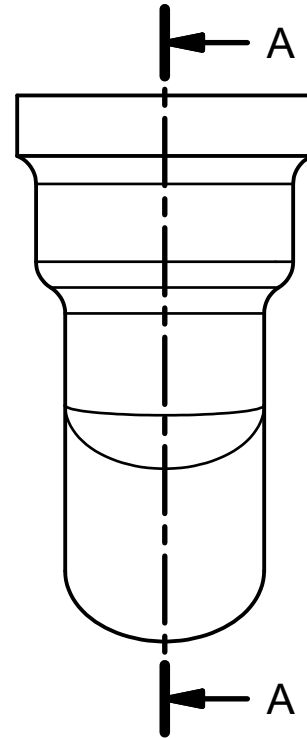
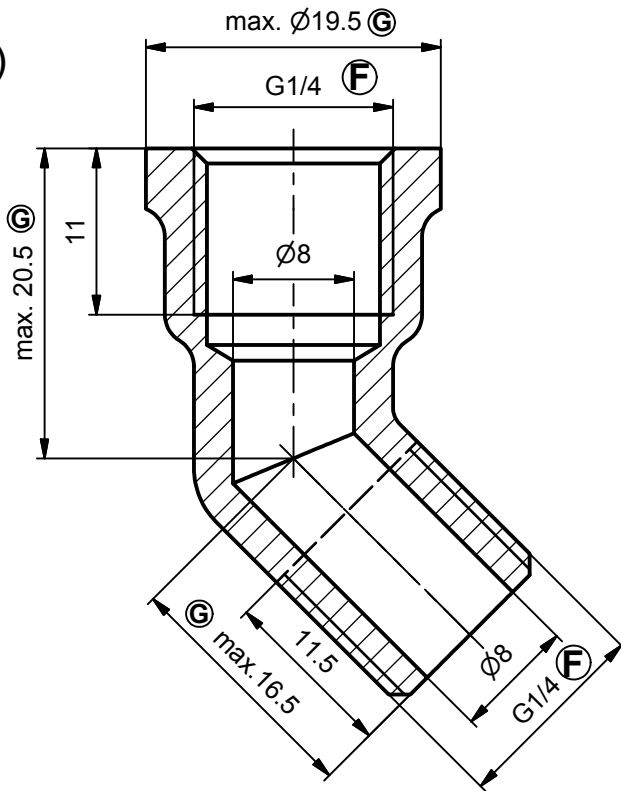


A-A
(2 : 1)




ⓐ Bauteil kann in Details geringfügig von der Zeichnung abweichen./
Part may be slightly different than shown in the drawing.

(1 : 1)



spanfrei, gratfrei,
partikelfrei (größer 0,2 mm)
keine scharfen Kanten/
free of burrs and swarfs ⓑ
no particles (greater than 0.2 mm)
no sharp edges

Artikelnummer: 104823				Allgemeintoleranz/ general tolerance DIN ISO 2768-mK		all dimensions [mm]		Maßstab: 2:1 (1:1)		Mat.: Messing/brass	
H	Bezeichnung geänd.	27.04.15	Bader		Datum	Name		 perma-tec GmbH & Co. KG Hammelburger Str.21 97717 EUERDORF / GERMANY Tel. : +49 9704 609-0 Fax : +49 9704 609-50			
G	Art.Nr. neu hinzu	20.11.13	Bader	Gezeichnet	27.04.15	Bader					
G	Maße geändert	20.11.13	Bader	Kontrolliert	29.04.15	Scheit					
G	Text ergänzt	20.11.13	Bader	Norm							
F	R1/4 in G1/4	13.02.12	Bader								
F	Engl. hinzugefügt	13.03.12	Bader	Projekt			Benennung		1 A4		
E	neu CAD-Nummer	19.07.05	Scheit	Anschlusssteile			Winkel 45° G1/4a x G1/4i (Messing)/ ⓑ Angle 45° G1/4 male x G1/4 female (brass)				
D	G1/4 in R1/4	05.03.01	Scheit	Ers. für AN WIN 02 G			Zeichnungsnummer AN WIN 02 H				
Status	Änderungen	Datum	Name								